



## GAZOWE, PRZEPŁYWOWE PODGRZEWACZE WODY BRD LNX

Trwałość i komfort

BRD to produkt wykonany z pasją i wyprodukowany z dbałością o szczegóły.



ciepła woda  
użytkowa



budownictwo  
wielorodzinne



budownictwo  
jednorodzinne



nowy dom  
/ mieszkanie



Remont



ErP  
ENERGY RELATED PRODUCTS



## KLASA ENERGETYCZNA



### GLÓWNE CECHY

- Łatwa regulacja temperatury
- Prosta instalacja
- Bezproblemowa konserwacja i obsługa

### BEZPIECZEŃSTWO

- Europejska struktura budowy
- Solidne i wytrzymałe komponenty
- Brak płomienia dyżurnego
- Kompleksowa technologia zapewniająca najwyższy poziom bezpieczeństwa

### KOMFORT

- Stabilna temperatura pod prysznicem
- Praca nawet przy bardzo małych przepływach

### REGULACJA TEMPERATURY

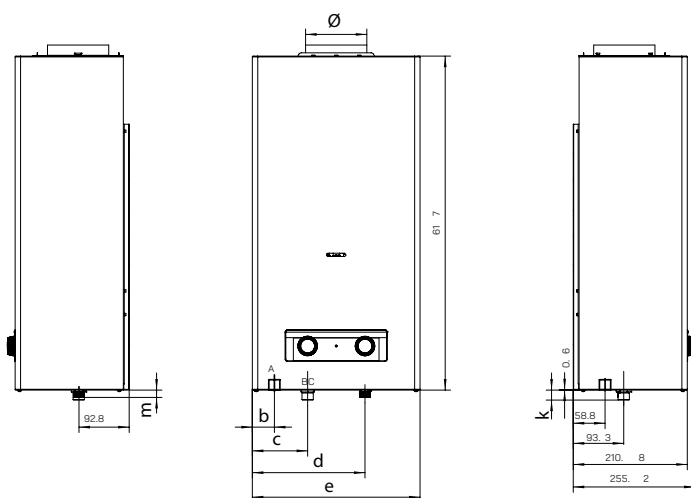


Temperatura może być ustawiona w zakresie:  
**35 – 65°C**

## DANE TECHNICZNE

| OPIS   |       | BRD LNX 11    |
|--|-------|---------------|
| Zapłon   |       | elektroniczny |
| Znamionowa moc grzewcza                            | kW    | 22            |
| Minimalna/znamionowa moc użyteczna                 | kW    | od 8 do 19    |
| Przepływ c.w.u. przy $\Delta T=25^{\circ}\text{C}$ | l/min | 11            |
| Maksymalne ciśnienie robocze                       | bar   | 10            |
| Ciśnienie minimalne                                | bar   | 0,15          |
| Waga   | kg    | 10,2          |
| Rodzaj gazu  |       | GZ50          |
| KOD  |       | 3632416       |

## WYMIARY (mm) I PRZYŁĄCZA



| BRD LNX |      |
|---------|------|
| ø       | 113  |
| b mm    | 40,8 |
| c mm    | 102  |
| d mm    | 208  |
| e mm    | 310  |
| k mm    | 18,5 |
| m mm    | 13,6 |

- A. wyjście ciepłej wody
- B. wejście gazu
- C. wejście zimnej wody

| Model      | cena PLN |         |
|------------|----------|---------|
|            | netto    | brutto  |
| LNX ONM 11 | 1390,-   | 1709,70 |