



GAZOWE, PRZEPŁYWOWE PODGRZEWACZE WODY BRD

Trwałość i komfort

BRD to produkt wykonany z pasją i wyprodukowany z dbałością o szczegóły.



Remont



KLASA ENERGETYCZNA



GŁÓWNE CECHY

- Łatwa regulacja temperatury
- Prosta instalacja
- Bezproblemowa konserwacja i obsługa

BEZPIECZEŃSTWO

- Europejska struktura budowy
- Solidne i wytrzymałe komponenty
- Brak płomienia dyżurnego
- Kompleksowa technologia zapewniająca najwyższy poziom bezpieczeństwa

KOMFORT

- Stabilna temperatura pod prysznicem
- Praca nawet przy bardzo małych przepływach

REGULACJA TEMPERATURY

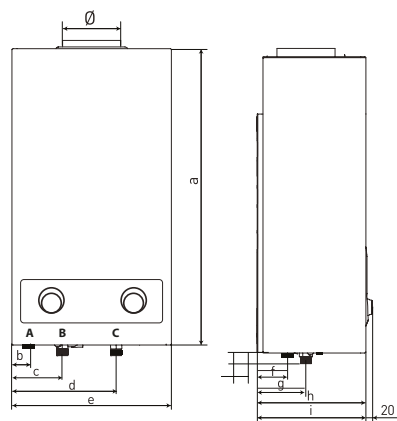


Temperatura może być ustawiona w zakresie:
35 – 65°C

DANE TECHNICZNE

OPIS		BRD ONM 11 NG EU
Zapłon		elektroniczny
Znamionowa moc grzewcza	kW	21,5
Minimalna/znamionowa moc użyteczna	kW	od 8,5 do 18,5
Przepływ c.w.u. przy $\Delta T=25^{\circ}C$	l/min	11
Maksymalne ciśnienie robocze	bar	10
Ciśnienie minimalne	bar	0,15
Waga	kg	9,8
Rodzaj gazu		GZ50
KOD		3632321

WYMIARY (mm) I PRZYŁĄCZA



BRD ONM 11 NG EU	
∅	113
a mm	580
b mm	37
c mm	102
d mm	208
e mm	310
f mm	58,8
g mm	93,3
h mm	210,8
i mm	255,2

Model	cena PLN	
	netto	brutto
ONM 11 NG	1200,-	1476,-